

COLLABORATORE DEI SERVIZI BIBLIOTECARI CULTURALI QUESTIONARIO 1

001. Nelle Amministrazioni comunali con popolazione superiore a 15.000 abitanti i Consigli sono presieduti (art. 39, Tuel):

- A) Dal Presidente del Consiglio.
- B) Dal Sindaco.**
- C) Dal Prefetto.

002. A seguito dell'elezioni alla carica di Sindaco risulta eletto al primo turno (art. 72, Tuel, elezione del Sindaco nei comuni con popolazione superiore a 15.000 abitanti):

- A) Il candidato che ha ottenuto la maggioranza assoluta dei voti validi.
- B) Il candidato che ha ottenuto la maggioranza dei voti validi.**
- C) Il candidato che ha ottenuto almeno il 40% dei voti validi.

003. L'art. 6 del Tuel individua un contenuto minimo ed essenziale dello Statuto in relazione alle norme fondamentali dell'organizzazione dell'ente. Tra il contenuto minimo ed essenziale rientra/rientrano:

- A) Le forme della partecipazione popolare.
- B) La durata in carica del Consiglio.**
- C) La previsione dei casi di scioglimento dell'organo consiliare.

004. Competenze delle Giunte (art. 48 tuel), competenze del Sindaco (art. 50 tuel), ruolo e funzioni dei Segretari comunali (art. 97 tuel), funzioni e responsabilità della dirigenza (art. 107 tuel), Direttore generale (art. 108 tuel). A quale dei citati organi il Tuel assegna il compito di provvedere alla nomina dei rappresentanti del comune presso enti, aziende ed istituzioni, sulla base degli indirizzi stabiliti dal Consiglio?

- A) Sindaco.
- B) Giunta.**
- C) Direttore generale.

005. Nell'amministrazione comunale qual è l'organo di indirizzo e di controllo politico-amministrativo (art. 42 Tuel)?

- A) L'organo consiliare.
- B) La dirigenza.**
- C) La Giunta.

006. Ai sensi dell'art. 17 del d.lgs. n. 81/2008, la valutazione di tutti rischi e la designazione del responsabile del servizio di prevenzione e protezione dai rischi:

- A) Sono compiti del datore di lavoro e non sono delegabili
- B) Sono compiti del medico competente.**
- C) Sono compiti del datore di lavoro delegabili ai preposti

007. Segnaletica di sicurezza sui posti di lavoro (d.lgs. n. 81/2008, Allegato XXV). Quali fra i citati cartelli hanno forma quadrata o rettangolare?

- A) Cartelli di salvataggio.
- B) Cartelli di avvertimento.**
- C) Cartelli di divieto.

008. In quante aree è articolata la Direzione Cultura?

- A) 7
- B) 4**
- C) 10

009. Quali tra i seguenti musei NON è un museo civico?

- A) Triennale
- B) Casa della Memoria**
- C) Castello Sforzesco

010. In quale sede storica comunale è ubicata la biblioteca centrale?

- A) Palazzo Sormani
- B) Palazzo Reale**
- C) Palazzo del Capitano di Giustizia

011. Cosa si intende per "biblioteca ibrida"?

- A) Una biblioteca che offre raccolte sia localmente sia in formato digitale accessibile da postazioni remote.
- B) Una biblioteca che offre anche servizi scolastici.**
- C) Una biblioteca i cui spazi sono divisi tra il chiuso e l'aperto.

012. Quale funzione svolge il Servizio Bibliotecario Nazionale?

- A) È la rete catalografica partecipata delle biblioteche italiane e coordinata dall'ICCU.
- B) È la rete catalografica partecipata delle biblioteche statali italiane promossa dal Ministero della Cultura.**
- C) È la rete catalografica partecipata delle biblioteche statali e universitarie promossa dal Ministero della Cultura d'intesa con il Ministero dell'Università e coordinata dall'ICCU.

013. Che cos'è un sistema bibliotecario?

- A) Un'associazione di più biblioteche per ottenere la cooperazione bibliotecaria.
- B) Un'associazione di più biblioteche di città diverse.**
- C) Il sistema di gestione delle biblioteche da parte degli enti locali.

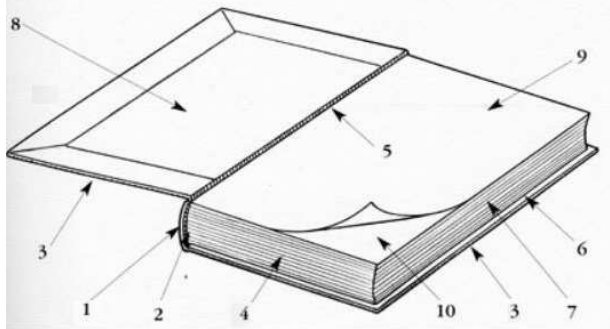
014. Secondo il Manifesto UNESCO delle biblioteche pubbliche:

- A) Le collezioni e i servizi devono includere tutti i tipi di media appropriati e tecnologie avanzate, nonché materiali tradizionali.
- B) Le collezioni e i servizi possono essere soggetti a forme di censura ideologica, politica o religiosa, ma non a pressioni commerciali.
- C) Le fasce d'età, a partire da quella della scuola primaria, devono trovare materiale adatto ai propri bisogni.

015. Secondo il Manifesto UNESCO, le biblioteche pubbliche al fine di contribuire agli obiettivi di sviluppo sostenibile e alla costituzione di società più eque, umane e sostenibili dovrebbero:

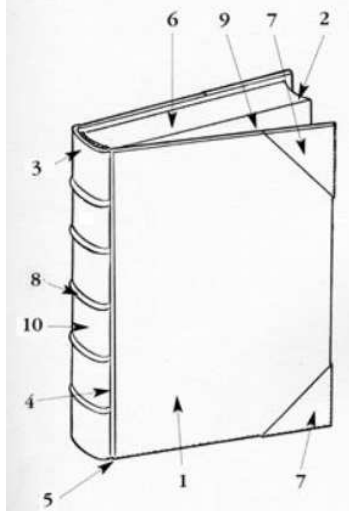
- A) Svolgere, tra l'altro, quanto indicato nelle altre alternative di risposta.
- B) Creare e rafforzare l'abitudine alla lettura nei bambini dalla nascita all'età adulta
- C) Garantire a tutte le persone l'accesso a qualsiasi tipo di informazione di comunità e alle opportunità di organizzare la comunità.

016. Caratteristiche fisiche del libro. La cuffia è indicata:



- A) Con il numero 1
- B) Con il numero 9
- C) Con il numero 8

017. Caratteristiche fisiche del libro. Il taglio anteriore è indicato:



- A) Con il numero 2
- B) Con il numero 9
- C) Con il numero 3

018. Che cosa sono i fogli di guardia?

- A) I fogli bianchi, o di recupero, posti tra la faccia interna dei piatti anteriore e posteriore e l'insieme dei fogli che costituiscono il libro.
- B) Le tavole illustrate di un volume, comprese quelle fuori testo.
- C) I fogli lasciati senza testo, a completamento dell'ultimo fascicolo del libro, destinati ad accogliere note ed appunti.

019. Trascritto nel registro cronologico d'entrata il libro entra a far parte del patrimonio della biblioteca. Pur potendo presentare varie forme nel registro devono essere indicati:

- A) Tra l'altro, quanto indicato nelle altre alternative di risposta.
- B) Tipo di provenienza (acquisto, dono).
- C) Prezzo/valore.

020. La bollatura consiste nell'apposizione su un documento di un timbro identificativo della biblioteca che lo ha acquisito alle sue raccolte. Si indichi quale affermazione sulla bollatura è corretta.

- A) Consiste nell'apposizione del timbro della biblioteca.
- B) Va fatta solo sul verso del frontespizio.
- C) Va fatta solo alla fine del testo accanto al numero d'ingresso.

021. Nella Classificazione Decimale Dewey (CDD) la notazione 300 è utilizzata per opere che trattano:

- A) Le scienze sociali.
- B) Le arti e attività ricreative.
- C) La letteratura.

022. Secondo la Classificazione Decimale Dewey (CDD) un libro che ha come ambito disciplinare la biblioteconomia sarà classificato sotto la divisione:

- A) 020.
- B) 750.
- C) 940.

023. La prima edizione della CDD fu pubblicata:

- A) Nel 1876.
- B) Nel 1930.
- C) Nel 1801.

024. Il complesso di documenti relativi ad affari esauriti, destinati alla conservazione permanente e alla consultazione da parte del pubblico per finalità di studio o non di studio (privati, amministrativi o legali) costituisce:

- A) Archivio storico.
- B) Archivio di deposito.
- C) Busta.

025. DD e ILL - il secondo:

- A) È un prestito vero e proprio di libri tra biblioteche, che permette al lettore di poter consultare libri non posseduti dalla sua biblioteca.
- B) È il servizio di fornitura articoli su richiesta.
- C) Viene attivato solo nel caso l'utenza richieda documenti presenti in biblioteca.

026. Le ISBD si basano su aree riconoscibili, tramite segni di punteggiatura, in una successione stabilita e riconoscibile a livello internazionale. La prima Area è:

- A) Area del titolo e dell'indicazione di responsabilità.
- B) Area dell'edizione.
- C) Area della collazione.

027. Secondo le REICAT, Regole italiane di catalogazione, le informazioni relative alle date di nascita e morte di una persona dove vanno inserite?

- A) Nelle registrazioni di autorità.
- B) Nelle registrazioni bibliografiche di base.
- C) Nelle registrazioni di responsabilità.

028. Nel Servizio Bibliotecario Nazionale con il termine "localizzazione" si intende:

- A) La funzione gestita mediante il protocollo SBNMARC con la quale il polo comunica all'Indice il possesso di un determinato documento.
- B) L'aggiunta di informazioni per adattare al contesto locale un record importato mediante l'uso di campi MARC specifici (blocco 9XX).
- C) La richiesta del polo all'Indice di aggiornare un record localizzato presso una biblioteca del polo.

029. Fill in the gap: "I've just arrived in Florence _____ Berlin".

- A) From.
- B) To.
- C) On.

030. In Microsoft Word cosa succede se faccio doppio click con il tasto sinistro del mouse su una parola?

- A) Si seleziona tutta la parola.
- B) Si copia la parola.
- C) Si posiziona semplicemente il mouse sul punto in cui si è fatto click.