

COLLABORATORE DEI SERVIZI BIBLIOTECARI CULTURALI QUESTIONARIO 2

001. Nelle Amministrazioni comunali con popolazione superiore a 15.000 abitanti il Consiglio è convocato e presieduto da (art. 39, Tuel):

- A) Presidente del Consiglio.
- B) Presidente della Giunta.
- C) Sindaco in qualità di Ufficiale di governo.

002. A seguito di elezioni è proclamato eletto Sindaco, al primo turno, il candidato alla carica (art. 72, Tuel, elezione del Sindaco nei comuni con popolazione superiore a 15.000 abitanti):

- A) Che ottiene la maggioranza assoluta dei voti validi.
- B) Che ha ottenuto almeno il 30% dei voti validi.
- C) Che ha ottenuto almeno il 70% dei voti validi.

003. L'art. 6 del Tuel individua un contenuto minimo ed essenziale dello Statuto in relazione alle norme fondamentali dell'organizzazione dell'ente. Tra il contenuto minimo ed essenziale rientra/rientrano:

- A) Le forme di collaborazione tra i Comuni e le Province.
- B) La durata in carica degli organi elettivi dell'ente.
- C) Le cause di scioglimento del Consiglio.

004. Competenze delle Giunte (art. 48 tuel), competenze del Sindaco (art. 50 tuel), Direttore generale (art. 108 tuel). A quale dei citati organi il Tuel assegna il compito, in caso di emergenze sanitarie a carattere esclusivamente locale, di adottare le ordinanze contingibili e urgenti?

- A) Sindaco.
- B) Giunta.
- C) Direttore generale.

005. Per espressa previsione di cui all'art. 42 del Tuel, quale è in ambito comunale l'organo di indirizzo e di controllo politico-amministrativo?

- A) Consiglio.
- B) Direttore generale.
- C) Segretario comunale.

006. Ai sensi dell'art. 17 del d.lgs. n. 81/2008, l'elaborazione del Documento Valutazione Rischi:

- A) È compito del datore di lavoro e non può essere delegato
- B) È compito del medico competente.
- C) È compito del preposto

007. Segnaletica di sicurezza sui posti di lavoro (d.lgs. n. 81/2008, Allegato XXV). Quali fra i citati cartelli hanno forma triangolare?

- A) Cartelli di avvertimento.
- B) Cartelli per le attrezzature antincendio.
- C) Cartelli di prescrizione.

008. Quale dei seguenti servizi bibliotecari è fruibile online?

- A) Consulenza per ricevere informazioni bibliografiche e risposte alle tue domande
- B) Consulenza per ricevere informazioni sulla programmazione delle mostre dei musei civici
- C) Consulenza per ricevere informazioni sui concerti della città di Milano

009. Quali tra i seguenti musei NON è un museo civico?

- A) Museo Teatrale alla Scala
- B) Fabbrica del Vapore
- C) Museo Archeologico

010. Quali tra le seguenti biblioteche NON è gestita dal Comune di Milano?

- A) Biblioteca Braidense
- B) Biblioteca Villapizzone
- C) Biblioteca Sormani

011. In ambito catalografico, cosa si intende per "linguaggio controllato"?

- A) Un insieme prefissato di termini utilizzati per descrivere il contenuto di un documento.
- B) Un linguaggio di indicizzazione che viene periodicamente controllato.
- C) Un linguaggio di indicizzazione che esclude l'uso di termini stranieri.

012. L'IFLA è:

- A) La federazione internazionale delle associazioni di biblioteche.
- B) Un metodo standard di trasferimento di file su Internet.
- C) Un formato internazionale di scambio di record bibliografici.

013. Un thesaurus è:

- A) Un vocabolario di termini controllati.
- B) Un dizionario enciclopedico.
- C) Un repertorio bibliografico universale.

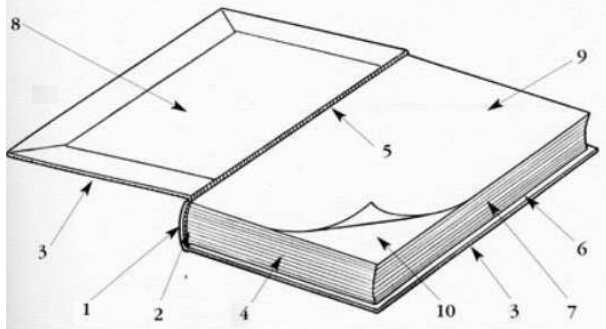
014. Secondo il Manifesto UNESCO delle biblioteche pubbliche:

- A) Tutte le fasce d'età devono trovare materiale adatto ai propri bisogni.
- B) Le collezioni e i servizi possono essere soggetti a forme di censura ideologica, politica o religiosa, ma non a pressioni commerciali.
- C) Il materiale non deve necessariamente riflettere le tendenze attuali e l'evoluzione della società.

015. Secondo il Manifesto UNESCO, le biblioteche pubbliche dovrebbero fornire alle comunità l'accesso alle conoscenze scientifiche, come i risultati della ricerca e le informazioni sanitarie?

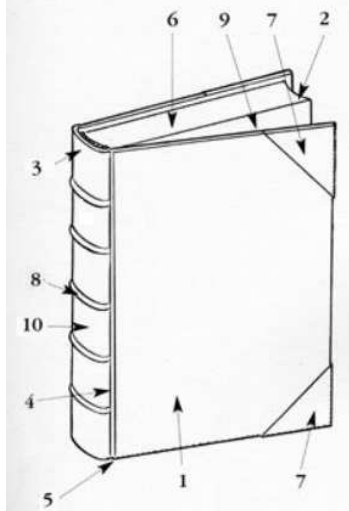
- A) Sì, al fine di contribuire agli obiettivi di sviluppo sostenibile e alla costituzione di società più eque, umane e sostenibili.
- B) Sì, al fine di ottenere maggiori finanziamenti dallo Stato.
- C) No, i servizi forniti dalle biblioteche pubbliche sono rivolti esclusivamente alle persone.

016. Caratteristiche fisiche del libro. Il 10 indica:



- A) Guardia bianca.
- B) Contropiatto.
- C) Capitello.

017. Caratteristiche fisiche del libro. Il taglio di testa è indicato:



- A) Con il numero 6
- B) Con il numero 8
- C) Con il numero 4

018. I fogli bianchi, o di recupero, posti tra la faccia interna dei piatti anteriore e posteriore e l'insieme dei fogli che costituiscono il libro sono chiamati:

- A) Fogli di guardia.
- B) Cuffia.
- C) Morso.

019. Data d'ingresso - Tipo di provenienza (acquisto, dono). Pur potendo presentare varie forme, quale/quale dei citati dati devono essere trascritti nel Registro cronologico d'ingresso che attesta la presa in carico ufficiale del libro?

- A) Entrambi quelli citati.
- B) Nessuno di quelli citati.
- C) Tipo di provenienza (acquisto, dono).

020. Per iter del libro si intende il trattamento al quale devono essere sottoposti i documenti al momento del loro ingresso in biblioteca. La "bollatura":

- A) Consiste nell'apposizione su un documento di un timbro identificativo della biblioteca che lo ha acquisito alle sue raccolte.
- B) È il gruppo di lettere e cifre, usate per identificare un documento e indicarne la collocazione in biblioteca, riportato sull'etichetta applicata sul dorso del libro.
- C) Serve ad attribuire il numero di entrata di ogni nuovo elemento bibliografico.

021. Nella Classificazione Decimale Dewey (CDD) la notazione 100 è utilizzata per opere che trattano:

- A) La filosofia e la sociologia.
- B) La religione.
- C) La scienza (scienze naturali e matematica).

022. Secondo la Classificazione Decimale Dewey (CDD) un libro che ha come ambito disciplinare la statistica sarà classificato sotto la divisione:

- A) 310
- B) 490
- C) 930

023. La CDD divide ogni classe principale in dieci divisioni individuate:

- A) Dalla seconda delle tre cifre per comporre la notazione.
- B) Dalla prima delle tre cifre per comporre la notazione.
- C) Dall'ultima delle tre cifre per comporre la notazione.

024. Il complesso di documenti relativi ad affari esauriti, non più occorrenti alla trattazione degli affari in corso ma non ancora destinata istituzionalmente alla conservazione permanente e alla consultazione da parte del pubblico costituisce:

- A) Archivio di deposito.
- B) Archivio storico.
- C) Busta.

025. Le procedure del servizio ILL si articolano in vari momenti il primo dei quali è rappresentato:

- A) Ricevimento della richiesta.
- B) Recupero del documento.
- C) Restituzione del materiale.

026. Le ISBD si basano su aree riconoscibili, tramite segni di punteggiatura, in una successione stabilita e riconoscibile a livello internazionale. Area del titolo e dell'indicazione di responsabilità è:

- A) La prima Area
- B) La terza Area
- C) La quarta Area

027. Le REICAT consentono l'uso delle abbreviazioni solo in alcuni casi e in determinate aree. Secondo tali regole si indichi quale abbreviazione non è corretta.

- A) f.=fascicolo
- B) tav.= tavola
- C) n.=numero

028. Relativamente alla gestione catalografica in Sebina SBN, individuare quale delle seguenti affermazioni non è correttamente riferibile al livello di catalogazione.

- A) Rappresenta il grado di professionalità del bibliotecario.
- B) Identifica lo status della notizia (sia per titoli, sia per autori).
- C) Viene fornito al momento della catalogazione e della rettifica attraverso un codice numerico e viene successivamente visualizzato a corredo di ogni notizia con un codice alfabetico.

029. Maria is ____ student in the class.

- A) The most intelligent.
- B) More intelligent.
- C) The most smartest.

030. Nei sistemi operativi della famiglia Windows qual è il comando per spostare un file da una cartella all'altra?

- A) Taglia.
- B) Copia.
- C) Rinomina.